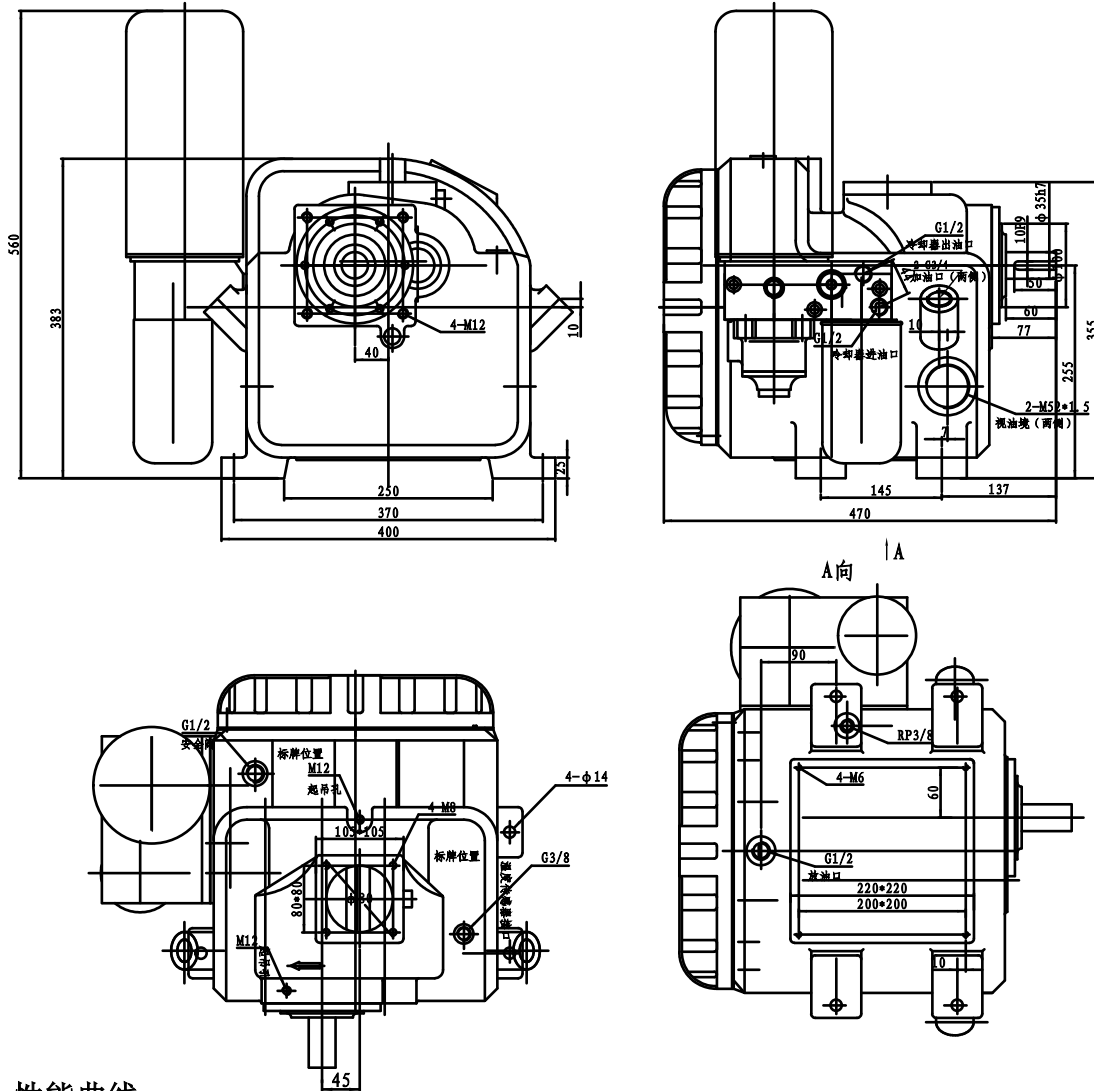
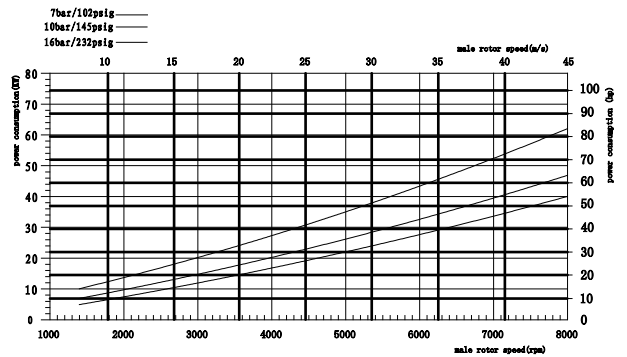
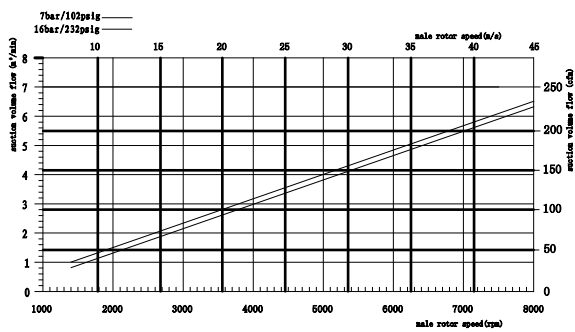


# 螺杆压缩机GCU37

外形图



性能曲线



驱动: 阳转子  
齿数比: 5/6  
阳转子: 107mm

工作压力: 最小 3barg/40psig-最大16barg/240psig  
净重: 50kg-110 lbs  
阴转子: 84mm